

INTERPHONE

stay in touch

ZERO

BEZDRÁTOVÝ REPRODUKTOR DO HELMY

INTERPHOZERO

DÁLKOVÝ OVLADAČ

Párování

1. Krátce stiskněte prostřední tlačítko na dálkovém ovladači po dobu 1 sekundy pro zapnutí (červené a modré světlo budou střídavě blikat). Dálkový ovladač přejde do režimu párování. Stiskněte a podržte tlačítko napájení na sluchátkách pro jejich zapnutí. Kontrolka dálkového ovladače zůstane svítit 5 sekund a poté zhasne, což signalizuje úspěšné párování. 2. Po odpojení dálkového ovladače a sluchátek (když vzdálenost mezi dálkovým ovladačem a sluchátkem přesáhne 10 metrů) se dálkový ovladač automaticky přepne do režimu párování. Pokud se do 3 minut nenaváže žádné spojení, automaticky se vypne (po každém odpojení je nutné dálkový ovladač zapnout ručně). 3. Pro vynucení vypnutí stiskněte 5krát rychle prostřední tlačítko na dálkovém ovladači.

Funkce centrálního tlačítka („⊖“):

1. Krátké stisknutí po dobu 1 sekundy: Přehrát/Pozastavit/Přijmout hovor/Ukončit hovor

2. Stiskněte a podržte po dobu 2 sekund: Odmítnutí hovoru 3. Stiskněte a podržte po dobu 2 sekund: Aktivace hlasového asistenta telefonu

Šipka nahoru („▲“):

1. Stiskněte a podržte přibližně 2 sekundy: předchozí skladba 2. Krátké stisknutí přibližně 1 sekundu: zvýšení hlasitosti (po dosažení maximální hlasitosti uslyšíte pípnutí)

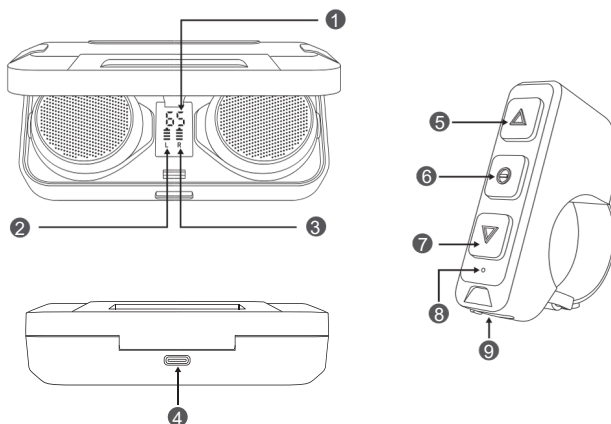
Šipka dolů („▼“):

1. Stiskněte a podržte přibližně 2 sekundy: další skladba
2. Krátké stisknutí po dobu přibližně 1 sekundy: snížení hlasitosti



FUNKČNÍ SCHÉMA

- 1 Indikátor stavu baterie
- 2 Levý indikátor nabíjení
- 3 Pravý indikátor nabíjení
- 4 Nabíjecí port typu C
- 5 Zvýšení hlasitosti/Předchozí skladba
- 6 Přehrát/Pozastavit
- 7 Snížení hlasitosti / Další skladba
- 8 Kontrolka ovladače
- 9 Nabíjecí port ovladače



ČASTO KLADENÉ OTÁZKY

Obnovení levého a pravého TWS

Uvnitř nabíjecího pouzdra: Pokud již bylo párování TWS provedeno, vyjměte sluchátka a zapněte je; automaticky se znovu spárují.

Opětovné připojení zařízení

Po zapnutí: Pokud je k dispozici záznam o připojení Bluetooth s mobilním telefonem, sluchátka se automaticky přepnou do režimu opětovného připojení a znovu se připojí k naposledy použitému zařízení.

Odpojení připojení

Pokud jsou sluchátka připojena přes Bluetooth, můžete je ručně odpojit od Bluetooth telefonu. Primární sluchátko se přepne do režimu párování a ostatní zařízení ho budou moci najít.

Odpojení za povolenou vzdálenost

Sluchátka se automaticky odpojí od Bluetooth připojení, pokud vzdálenost od telefonu překročí 10 metrů.

Pokud se sluchátka úspěšně spárují automaticky, zařízení se do 3 minut vrátí do stavu připojení Bluetooth.

Sluchátka se vypnou, pokud nebudou připojena po dobu přibližně 3 minut.

Postup uzamčení a odemčení spárovaných sluchátek

Po zapnutí se automaticky připojená sluchátka ve výchozím nastavení uzamknou, čímž se zabrání spárování s jinými zařízeními. Pokud jedno sluchátko není zapnuté, druhé zapnuté sluchátko přejde do režimu jednoho sluchátka.

Odemknutí spárovaných sluchátek: Pokud zařízení není připojeno k telefonu, stiskněte čtyřikrát tlačítko napájení. Uslyšíte pípnutí a modré světlo zůstane svítit nepřerušovaně. Poté sluchátka restartujte; automaticky se spárují s odpovídajícím sluchátkem v okolí.

ZAPNUTÍ A VYPNUTÍ

Zapalování (automatické/manuální)

Automatické zapnutí: Otevřete nabíjecí pouzdro a odstraňte bílou izolační fólii pod sluchátka. Poté vložte sluchátka zpět do nabíjecího pouzdra a vyjměte je. Sluchátka se automaticky zapnou přibližně po 2 sekundách.

Ruční zapnutí: Stiskněte a podržte tlačítko sluchátek po dobu 2 sekund pro zapnutí, jak je znázorněno na obrázku.

Při zapnutí kontrolka bliká jednou za sekundu.



Vypnutí

1) Vložte sluchátka do nabíjecího pouzdra. 2) Automaticky se vypnou přibližně po 3 minutách, pokud není připojeno žádné zařízení. 3) Automaticky se vypnou, pokud je baterie téměř vybitá. Sluchátka se zbývajícím nabitím to neovlivní.

4) Stiskněte a podržte boční tlačítko pro vypnutí sluchátek.

Vymazat protokoly připojení TWS a zařízení

Po zapnutí zařízení, když není připojeno k telefonu, stiskněte třikrát za sebou tlačítko napájení. Po pípnutí modré světlo třikrát rychle blikne; zařízení se restartuje a automaticky přejde do režimu jednoho sluchátka.

Chcete-li režim TWS znovu aktivovat, stiskněte čtyřikrát za sebou tlačítko napájení, když zařízení není připojeno k telefonu. Po pípnutí zůstane modré světlo svítit. Poté budete muset zařízení restartovat, které se automaticky spáruje s blízkými sluchátkem stejného modelu.

PŘIPOJENÍ BLUETOOTH

V nastavení Bluetooth v telefonu vyhledejte „Interphone Zero“.

POKYNY PRO NABÍJENÍ

Varování před vybitou baterií

I když jsou sluchátka připojena k vašemu zařízení, aktivuje se varování před nízkým nabitím baterie, když její úroveň klesne pod 20 %, a upozorní vás každých 5 minut.

Nabíjení sluchátek

Vložte sluchátka do nabíjecího pouzdra, aby se nabila. Kontrolka nabíjecího pouzdra bude blikat.

Přestaňte nabíjet sluchátka

Nabíjení sluchátek se automaticky zastaví, jakmile jsou plně nabitá. Kontrolka nabíjecího pouzdra zhasne.

Doby nabíjení sluchátek z nabíjecího pouzdra

Nabíjecí pouzdro dokáže sluchátka plně nabít přibližně 1,5krát. Levá a pravá kontrolka blikají.

Současné nabíjení pouzdra a sluchátek

Když jsou sluchátka vložena do nabíjecího pouzdra a pouzdro je připojeno k nabíjecímu kabelu USB, pouzdro se bude nabíjet, zatímco bliká pravá kontrolka.

Plně nabijte nabíjecí pouzdro

Když je nabíjecí pouzdro plně nabité, digitální displej zobrazuje 100% úroveň nabití baterie.